



EstesRockets.com

Maßstab 1:200

# NASA SLS

2206



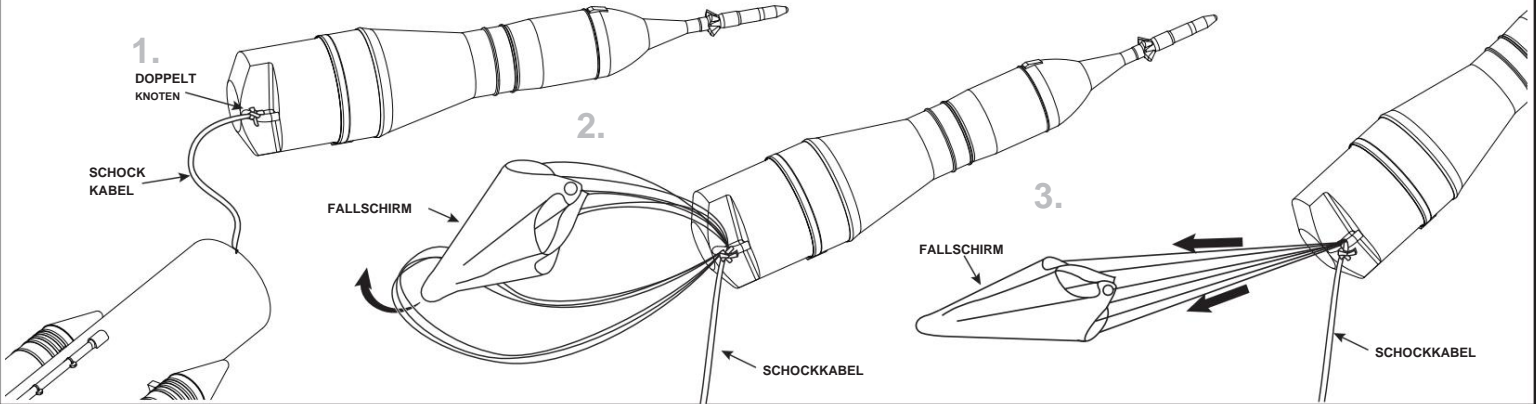
## BEREIT ZU FLIEGEN MODELLRAKETENANLEITUNG

Zum späteren Nachschlagen aufbewahren

WICHTIG: Bitte notieren Sie das Datum auf dem Karton neben dem Barcode und bewahren Sie es zum späteren Nachschlagen auf.

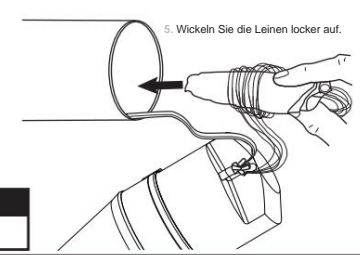
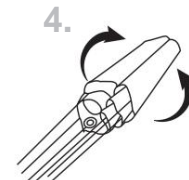
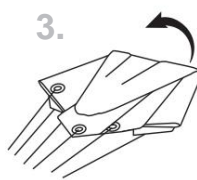
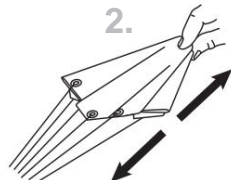
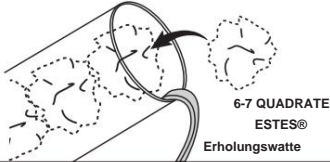
Lesen Sie alle Anweisungen sorgfältig durch.

### WIEDERHERSTELLUNGSSYSTEM VORBEREITEN



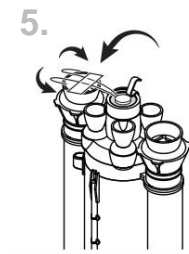
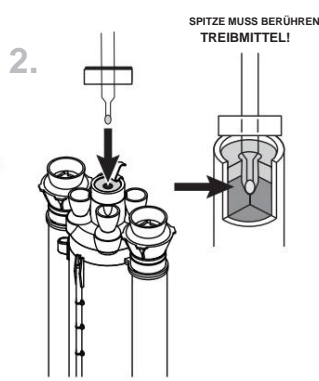
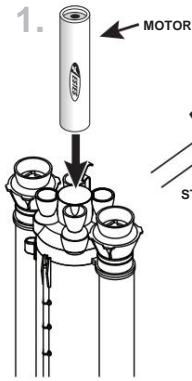
### VORBEREITEN SIE DIE FLUGBEREITUNG

1. Schieben Sie die Wiederherstellungswatte bis zum unteren Ende des Körperrohrs.



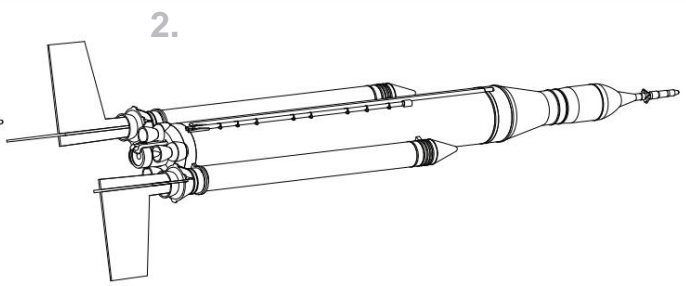
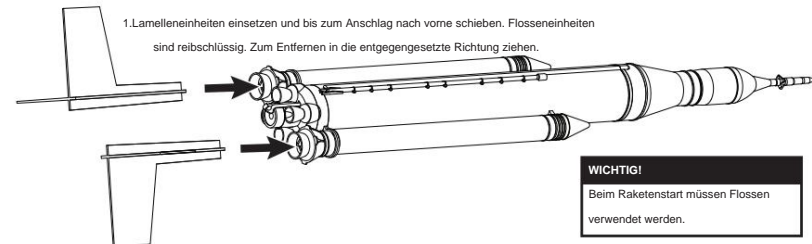
NOTIZ:  
Bergungswatte und Fallschirm müssen leicht in das Körperrohr gleiten. Wenn es zu fest ist, wiederholen Sie es.

### MOTOR VORBEREITEN



**⚠ ACHTUNG: ENTZÜNDLICH**  
Um schwere Verletzungen zu vermeiden, lesen Sie die Anweisungen und den NAR-Sicherheitscode, der den Motoren beiliegt. Bereiten Sie Ihren Motor nur vor, wenn Sie sich draußen am Startplatz befinden und den Start vorbereiten. Wenn Sie Ihren vorbereiteten Motor nicht verwenden, entfernen Sie den Anlasser, bevor Sie Ihren Motor einlagern.

### Bereiten Sie sich auf den Flug vor



WICHTIG!  
Beim Raketenstart müssen Flossen verwendet werden.

## Countdown und Start

### NOTIZ:

Schlüssel immer raus bis zum letzten Countdown!

### ESTES-EINFÜHRUNGSZUBEHÖR BENÖTIGT

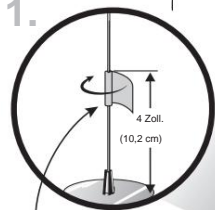
(Separat erhältlich)

- Launch Pad
- Launch Controller
- Wiederherstellungswatte
- Anlasser (mit Motoren)
- Stecker (mit Motoren)
- Estes® Motoren: C5-3, C6-3

### NOTE:

Geschätztes Gewicht: 5 Unzen. (141,7 g)

1.

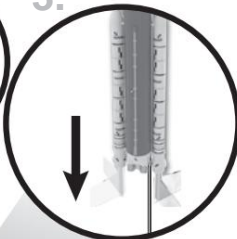


ABDECKBAND

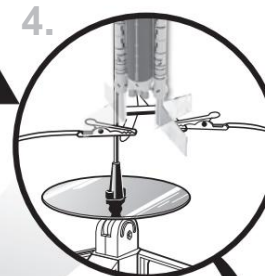
2.



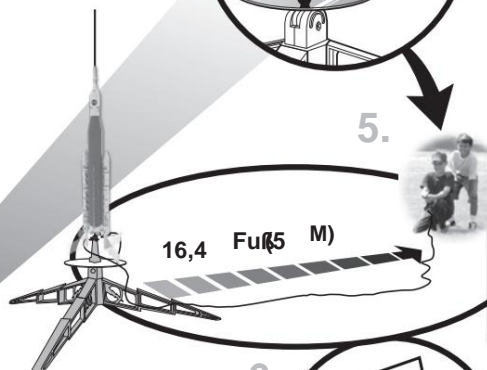
3.



4.



5.



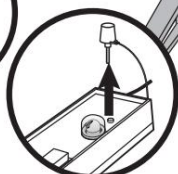
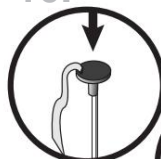
### NOTIZ:

Ziehen Sie die Kabel der Startsteuerung vor dem Start vollständig heraus.

## WICHTIG!

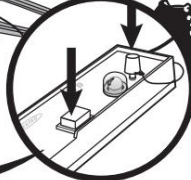
Beim Raketenstart müssen Flossen verwendet werden.

10.



9.

8.

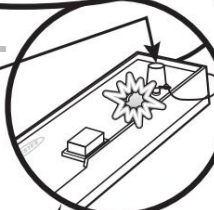


7.



Halten Sie den Sicherheitsschlüssel weiterhin FEST gedrückt. Countdown. Drücken Sie die Starttaste. ABHEBEN!

6.



SCHLÜSSEL

Sicherheitsschlüssel einstecken. Drücke STARK!  
(Wenn die Glühbirne nicht leuchtet, haben Sie nicht fest genug gedrückt.)

### VORSICHTSMASSNAHMEN



NAR  
SICHERHEITSCODE



KEIN TROCKENES GRAS  
ODER UNKRAUT

**PRÜFUNG VOR DEM START** Starten Sie aus Sicherheitsgründen niemals eine beschädigte Rakete. Überprüfen Sie den Körper, den Nasenkegel und die Flossen der Rakete. Überprüfen Sie außerdem die Motorhalterung, das Rückgewinnungssystem und die Startöse(n). Reparieren Sie etwaige Schäden, bevor Sie die Rakete starten.

**FLIEGEN SIE IHRE RAKETE** Wählen Sie ein großes Feld (152 Quadratmeter), frei von trockenem Unkraut und braunem Gras. Je größer der Startbereich, desto größer sind Ihre Chancen, Ihre Rakete zu bergen.

Fußballplätze und Spielplätze sind großartig. Starten Sie nur bei wenig oder keinem Wind und guter Sicht. Befolgen Sie immer den Sicherheitscode der National Association of Rocketry (NAR).

**Bei Aussetzen** wird der Schlüssel aus dem Steuergerät gezogen. WARTEN SIE EINE MINUTE, BEVOR SIE SICH DER RAKETE nähern! Trennen Sie die Mikroklappen vom Anlasser. Entfernen Sie den Motor von der Rakete. Entfernen Sie den Stecker und den Anlasser vom Motor. Wenn der Anlasser durchgebrannt ist, wurde er nicht richtig eingesetzt; Es muss den Treibstoff im Motor berühren. Führen Sie einen neuen Anlasser vollständig in den Motor ein, ohne ihn zu verbiegen. Anschließend stecken Sie den Stecker ein, um den Anlasser fest zu fixieren. Wiederholen Sie die Schritte unter COUNTDOWN UND STARTEN.

