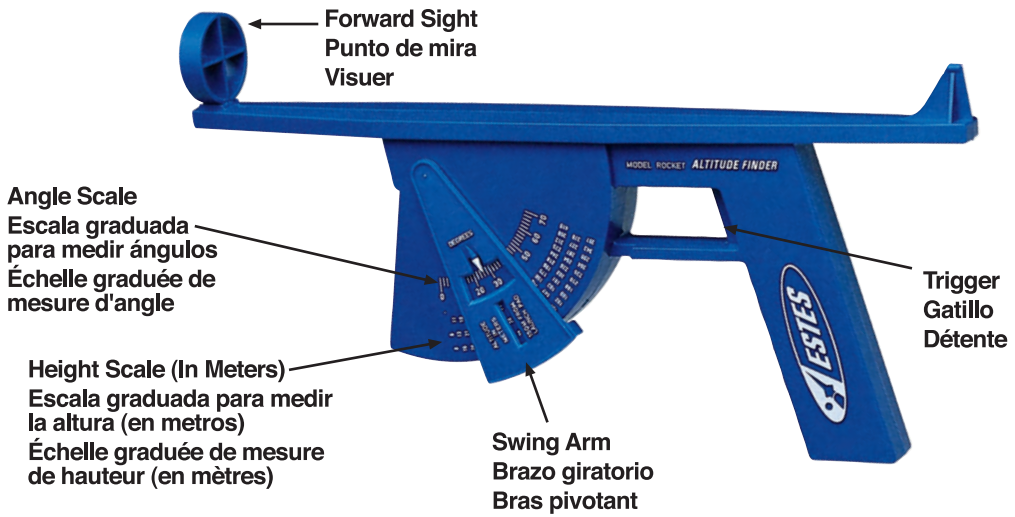
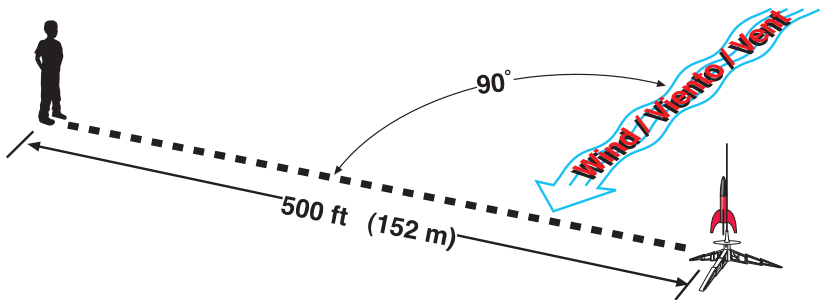




INSTRUCTIONS / INSTRUCCIONES / INSTRUCTIONS
 KEEP FOR FUTURE REFERENCE • GUÁRDALAS PARA FUTURA REFERENCIA •
 À CONSERVER POUR RÉFÉRENCE ULTÉRIEURE



- 1.** Pace off 500 ft (152 m) from launch pad at a right angle to the wind.
 Aléjate 152 m (500 pies) de la plataforma en ángulo recto en dirección al viento.
 Se placer à 152 m (500 pieds) de la base de lancement, à angle droit avec le vent.

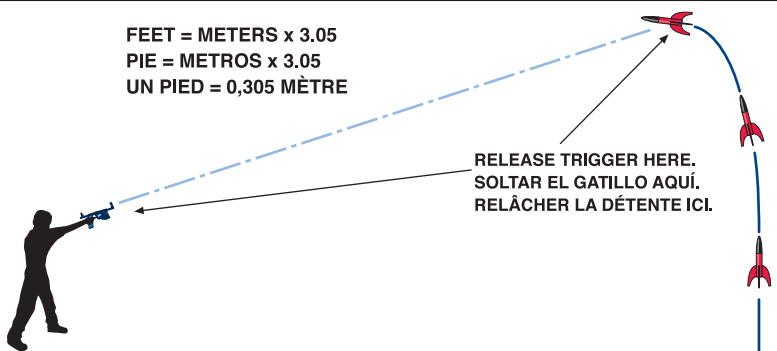


NOTE: For low altitude rockets, pace off 250 ft (76 m) and divide height by 2. For high altitude rockets, pace off 1,000 ft (305 m) and multiply height by 2.
NOTA: Para los cohetes de baja altitud, aléjate 76 m (250 pies) y divide la altura en dos. Para los cohetes de altitud alta, aléjate 305 m (1,000 pies) y multiplica la altura por 2.
REMARQUE : Pour les fusées à basse altitud, se placer à 76 m (250 pieds) et diviser la hauteur par 2. Pour les fusées à haute altitud, se placer à 305 m (1000 pieds) et multiplier la hauteur par 2.

- 2.** Hold at arm's length, pointed at rocket. Pull & hold trigger then signal for launch.
 Sostener a la longitud del brazo, apuntar al cohete. Jalar & sostener el gatillo después notificar del lanzamiento.
 Tenir à bout de bras, pointé vers la fusée. Tirer sur la détente et la maintenir ainsi, puis donner le signal de lancement.



- 3.** Track rocket through forward sight. When rocket reaches apogee (maximum altitude) release the trigger. Read the height indicated on swing arm.
 Sigue el cohete a través del punto de mira. Cuando el cohete llegue al apogeo (altitud máxima) suelta el gatillo. Lee la altura indicada en el brazo giratorio.
 Suivre la fusée à travers le viseur. Lorsqu'elle atteint son apogée (altitude maximale), relâcher la détente. Lire la hauteur indiquée sur le bras pivotant.



FEET = METERS x 3.05
 PIE = METROS x 3.05
 UN PIED = 0,305 MÈTRE

RELEASE TRIGGER HERE.
 SOLTAR EL GATILLO AQUÍ.
 RELÂCHER LA DÉTENTE ICI.

Using the degree scale to calculate altitude:
Usar la escala graduada para medir grados para calcular la altitud:
Utilisation de l'échelle des degrés pour le calcul de l'altitud :

Altitud = Angle Tangent x Baseline Distance
 Ángulo de 30° = .58, línea de base = 500 pies
 Angle de 30° = 0,58. Ligne de base = 152 m (500 pieds)

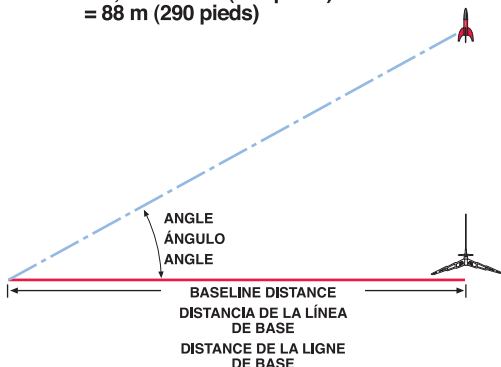
ANGLE TANGENT CHART / TABLA DE TANGENTES DE ÁNGULOS / TABLEAU DES TANGENTES D'ANGLES

Angle	Tan.	Angle	Tan.	Angle	Tan.	Angle	Tan.
Ángulo	Tang.	Ángulo	Tang.	Ángulo	Tang.	Ángulo	Tang.
Angle		Angle		Angle		Angle	
1°	0.02	21	0.38	41	0.87	61	1.80
2	0.03	22	0.40	42	0.90	62	1.88
3	0.05	23	0.42	43	0.93	63	1.96
4	0.07	24	0.45	44	0.97	64	2.05
5	0.09	25	0.47	45	1.00	65	2.14
6	0.11	26	0.49	46	1.04	66	2.25
7	0.12	27	0.51	47	1.07	67	2.36
8	0.14	28	0.53	48	1.11	68	2.48
9	0.16	29	0.55	49	1.15	69	2.61
10	0.18	30	0.58	50	1.19	70	2.75
11	0.19	31	0.60	51	1.23	71	2.90
12	0.21	32	0.62	52	1.28	72	3.08
13	0.23	33	0.65	53	1.33	73	3.27
14	0.25	34	0.67	54	1.38	74	3.49
15	0.27	35	0.70	55	1.43	75	3.73
16	0.29	36	0.73	56	1.48	76	4.01
17	0.31	37	0.75	57	1.54	77	4.30
18	0.32	38	0.78	58	1.60	78	4.70
19	0.34	39	0.81	59	1.66	79	5.14
20	0.36	40	0.84	60	1.73	80	5.67

Altitud = .58 x 500 ft. (152 m)
 = 290 ft. (88 m)

Altitud = .58 x 152 m (500 pies)
 = 88 m (290 pies)

Altitud = 0,58 x 152 m (500 pieds)
 = 88 m (290 pieds)



PN 65793 (4-12)
 © 2002-2012 Estes-Cox Corp. All rights reserved. Color of product may vary. / Todos los derechos reservados. El color del producto puede variar. / Tous droits réservés. La couleur du produit peut varier.
 Distributed by: / Distribuido por: / Distribué par: Estes-Cox Corp. 1295 H St., PO Box 227 Penrose, CO 81240-0227 USA / EE.UU. / É.-U.



Made in Guangdong, China
 Hecho en Guangdong, China
 Fabriqué en Guangdong, Chine